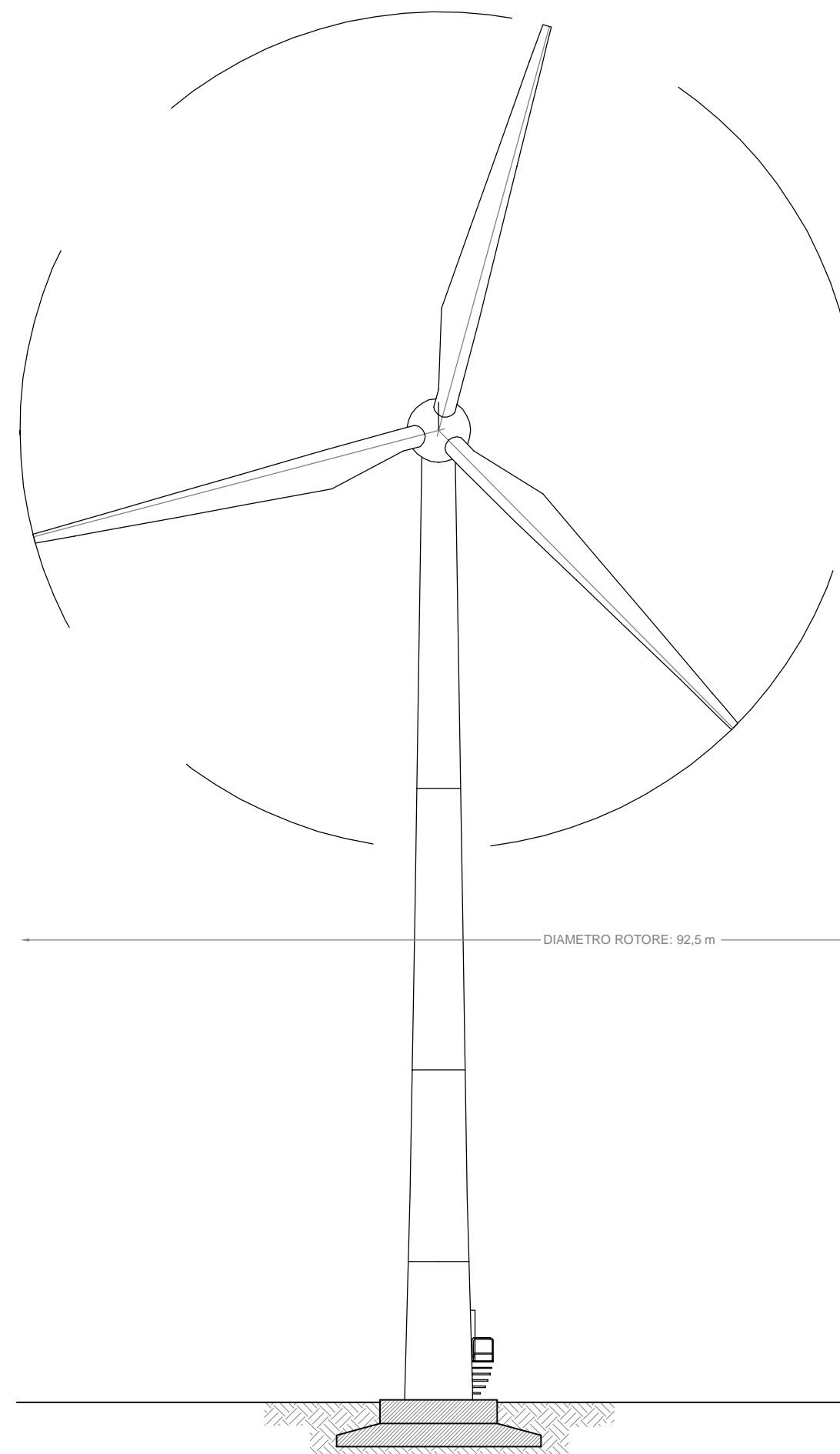


AEROGENERATORE TIPO
"REpower MM 92 - Potenza 2,05 MW -

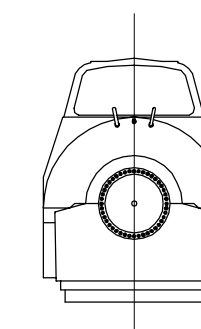


PROSPETTO FRONTALE



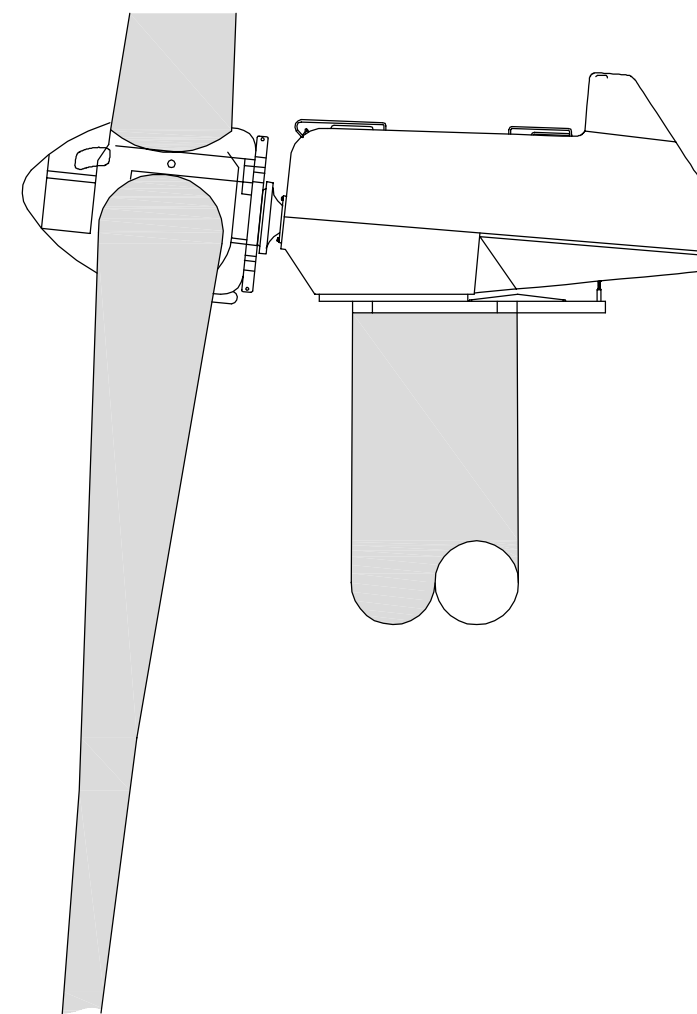
PROSPETTO LATERALE

PARTICOLARI AEROGENERATORE

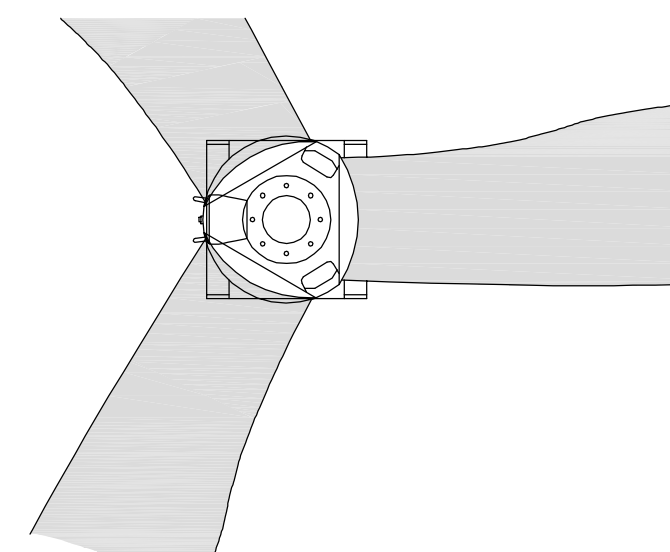


Dettaglio navicella - vista frontale

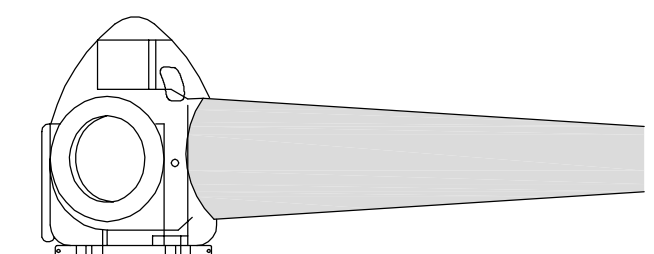
Dettaglio navicella - vista laterale



Dettaglio rotore - vista frontale



Dettaglio rotore - vista superiore



10_04_EO_ENL_PD_05_PC_4_00		10.05.2019	AEROGENERATORE TIPO	GIORNATA MASSIMILUONE	ARCH. PAOLANTONIO
N. ELABORATO	DATA EMISSIONE	DESCRIZIONE	ESEGUITO	CONTROLLATO	APPROVATO
PROGETTO: PARCO EOLICO "MARUGGIO - SAVA - TORRICELLA"			COMMITTENTE:  Enel Green Power via Regina Margherita, 125 00198 Roma		
TITOLO: AEROGENERATORE TIPO REpower MM 92			SOSTITUISCE:		
PROJETTO engineering s.r.l. società d'ingegneria amm.re unico Ph.D. Ing. LEONARDO FILOTICO			SOSTITUITO DA:		
Via del Mille, 5 74024 Manduria web site: www.progetto.eu			CARTA: personalizzata		
Tel/fax: 099.9735188 studio@progetto.eu P.IVA: 02658050733			SCALA: Fuori scala		
NOME FILE: 10_04_EO_ENL_PD_05_PC_4_00			ELAB: PD.05		
Tutti i diritti di autore sono riservati a termine di legge. E' vietata la riproduzione senza autorizzazione.					

CARATTERISTICHE REpower MM 92

POWER	
Rated Power	2,050 MW
Rated Wind speed	12,5 m/s
Cut-in wind speed	3,0 m/s
Cut-out wind speed	24,9 m/s
ROTOR	
Diameter	92,5 m
Swept area	6.720,06 mq
Number of blades	3
Rotor speed	7.8 - 15.0 rpm
Type	divers
Material	glas-fibre reinforced plastic, epoxi resin
Manufacturer	divers