

RELAZIONE IDROLOGICA – IDRAULICA

ELABORATO 3. Sezioni di verifica
 3.2 Sezioni Profili P3 e P7

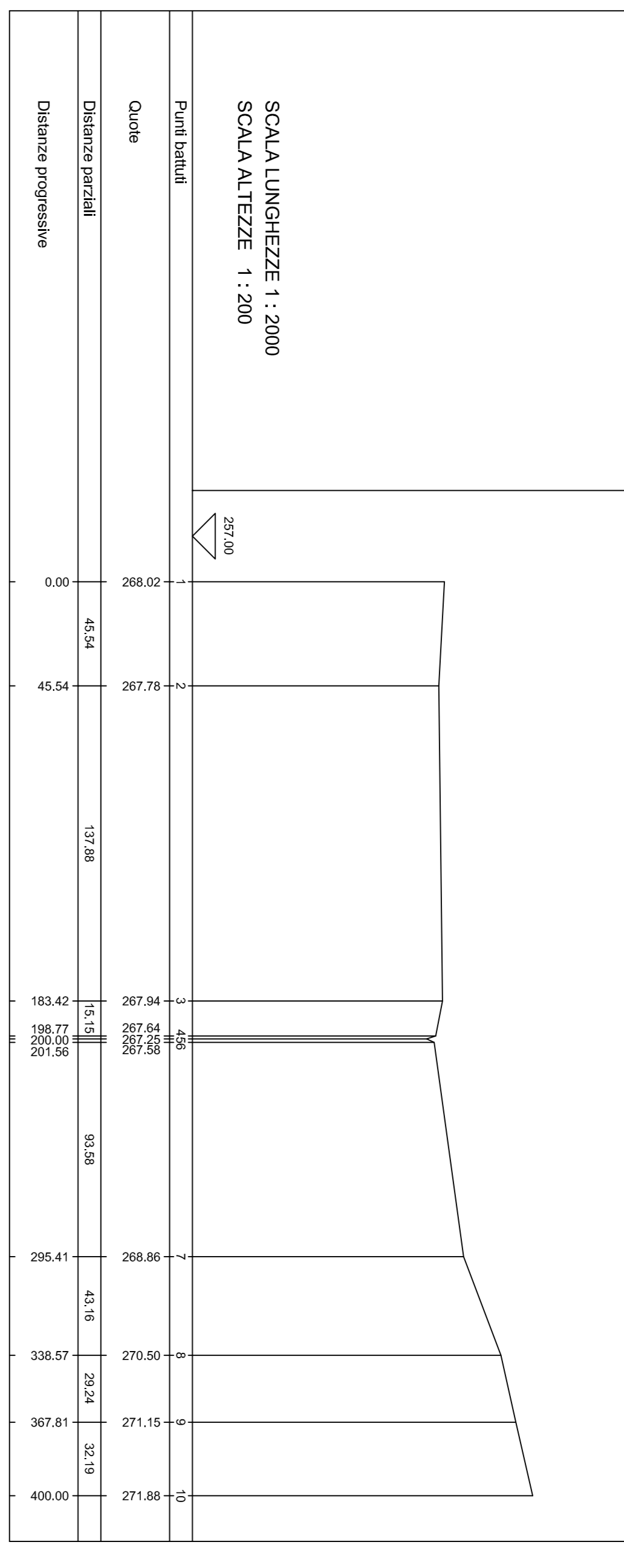
Client/Customer		Commissario	
PAV. AEROSPAZIALE ARRECA S.p.A.		10139 01 MASTRANGELO AB	

01	21/11/11	Revisione	Di Cice	Masteringio	Masteringio
00	29/04/11	EMISSIONE	Di Cice	Masteringio	Masteringio
Rev	Data	Descrizione	Preparato	Verificato	Approvato
			Autorizzazioni Emissioni		

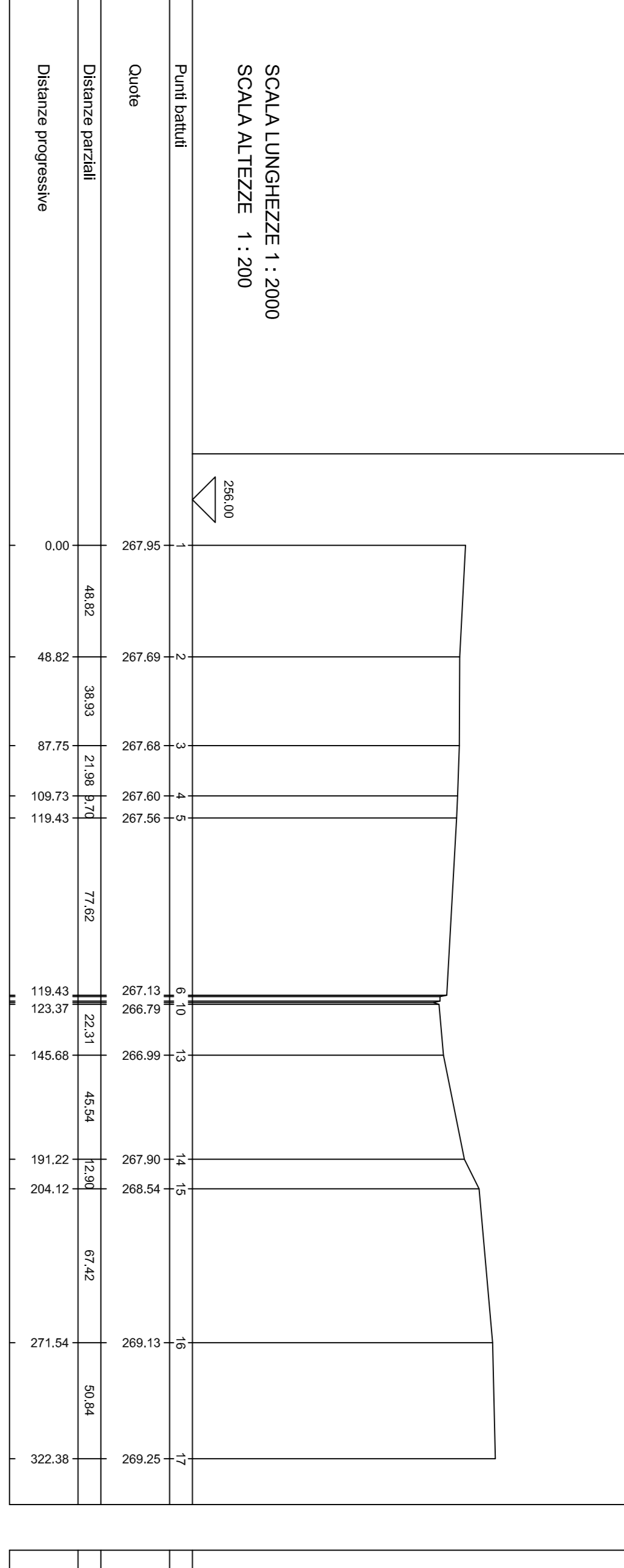
Tab. 01/19/04/01/25/01/24/2/ Copertina T.M.E. S.p.A. - telecomunicazioni Ecogipa

PROFILO P3

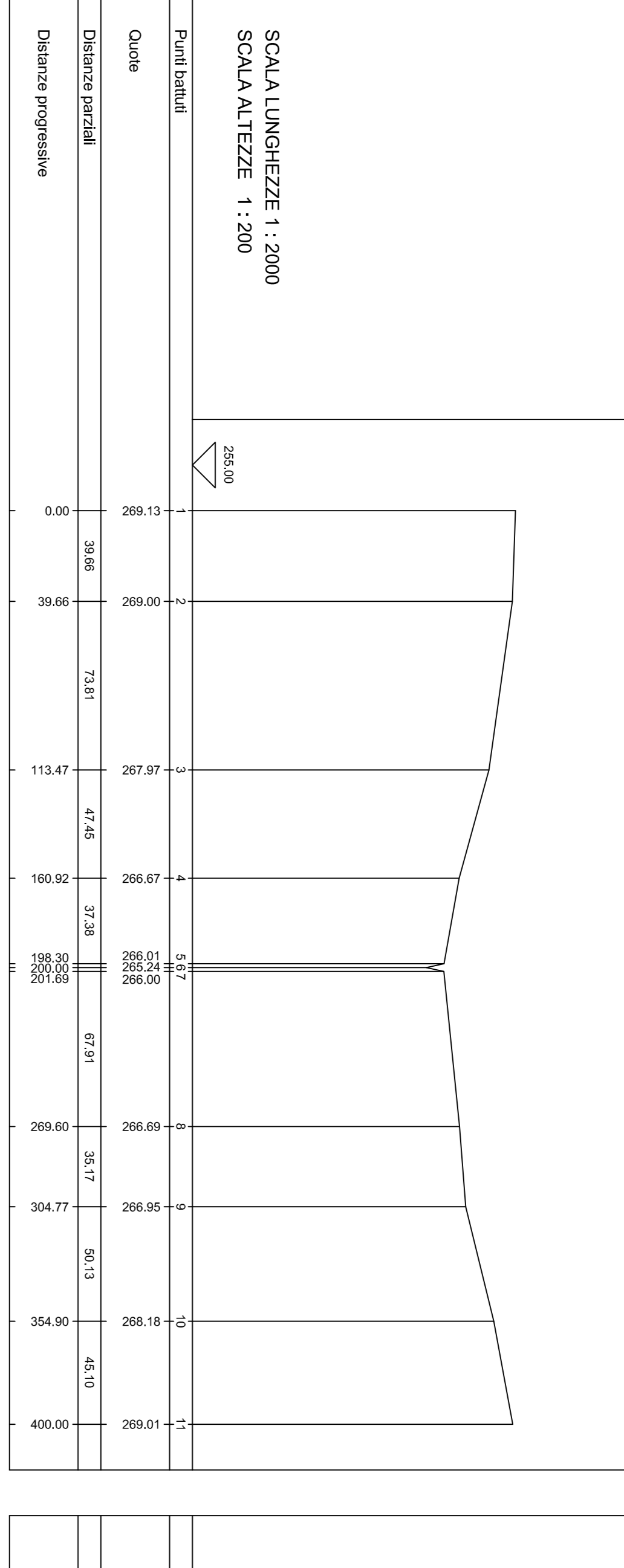
cod. S1-P3



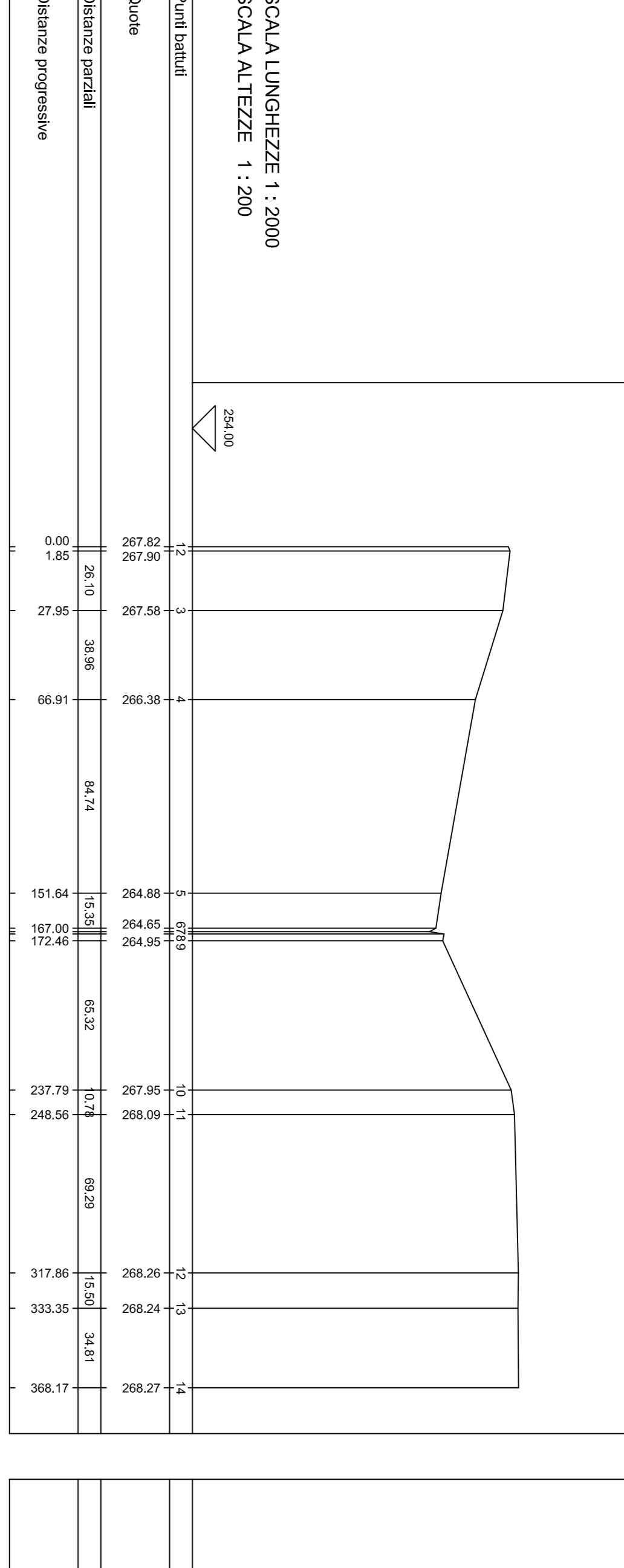
cod. S1-P3



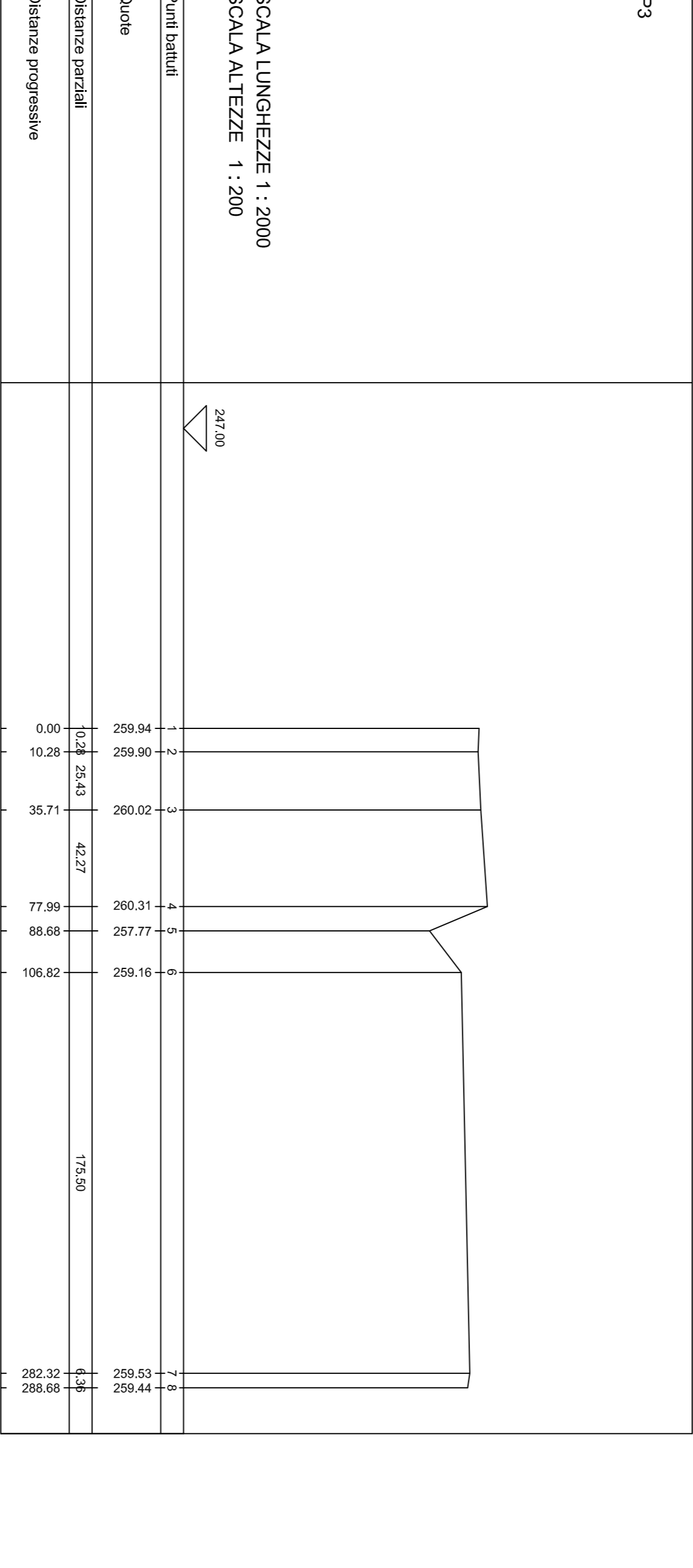
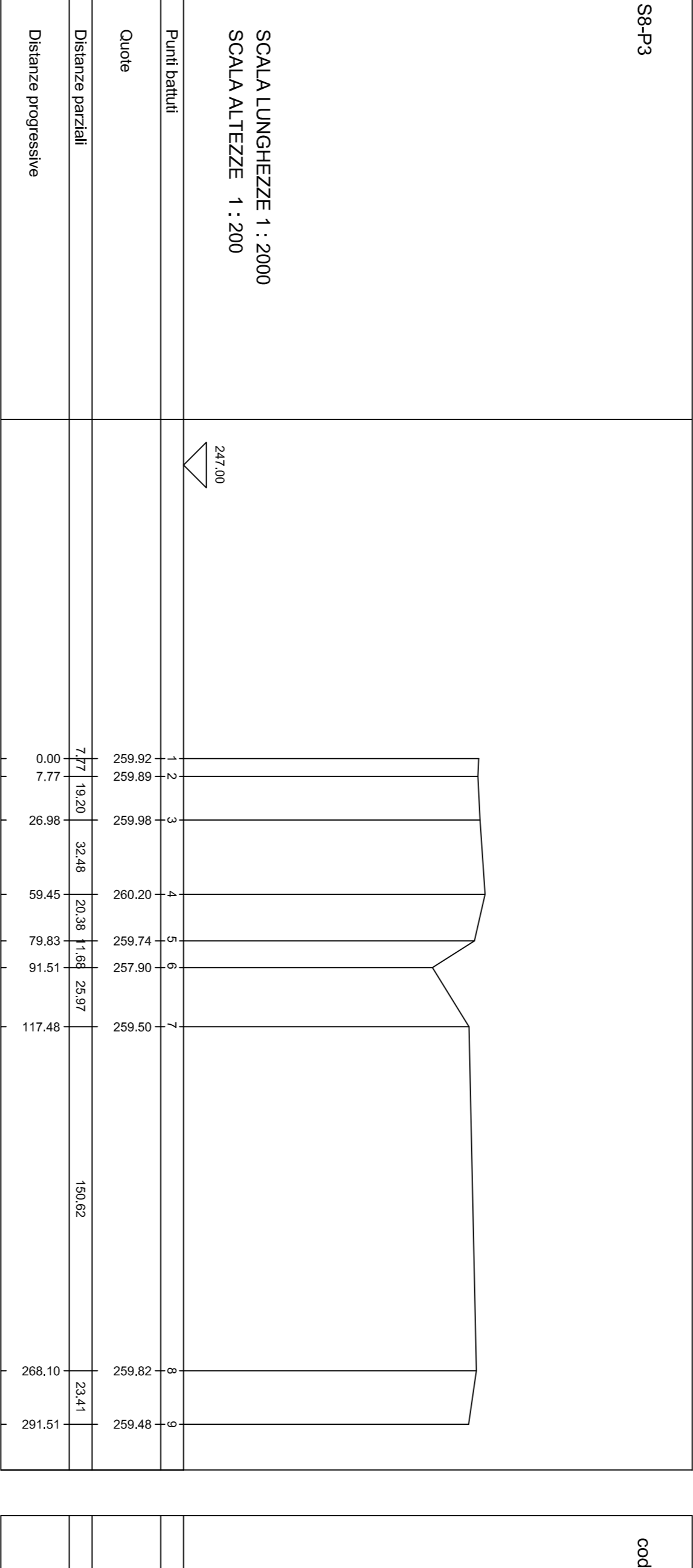
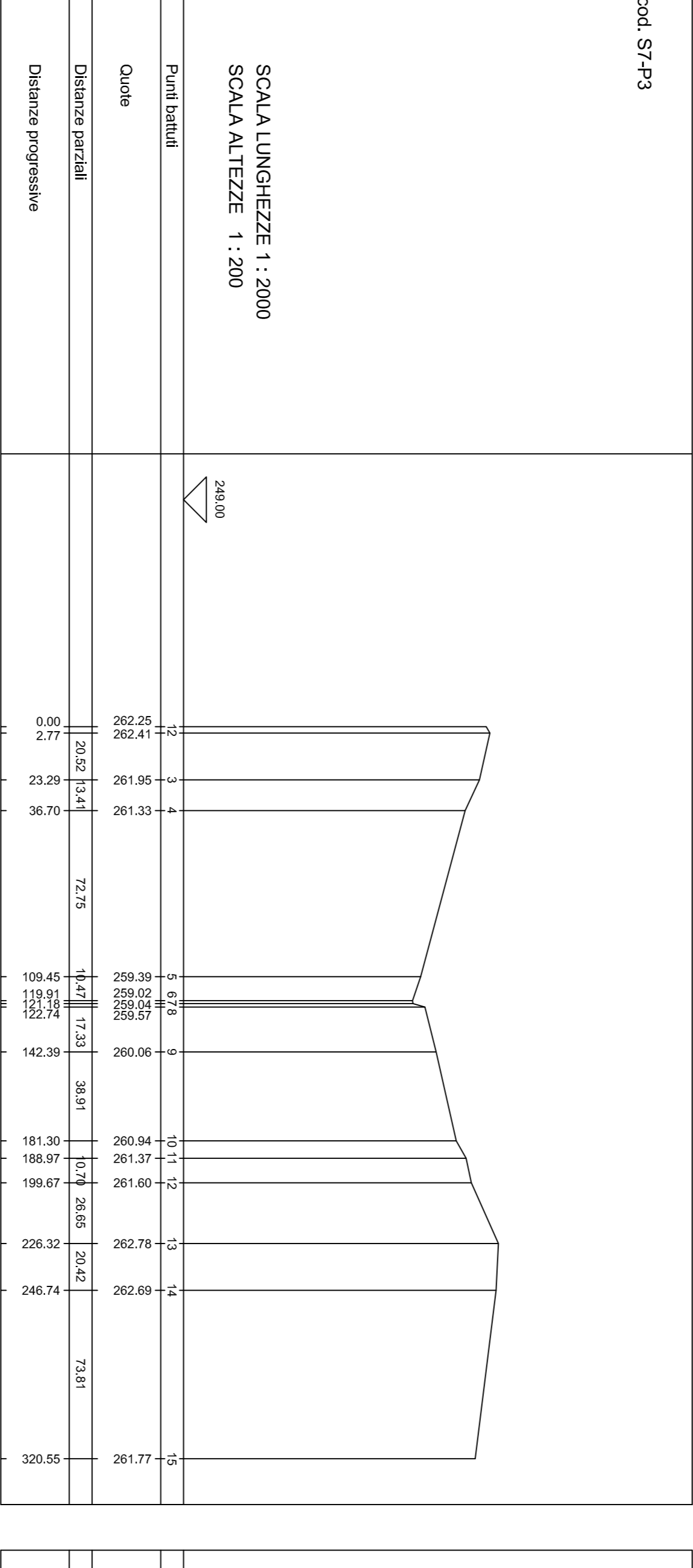
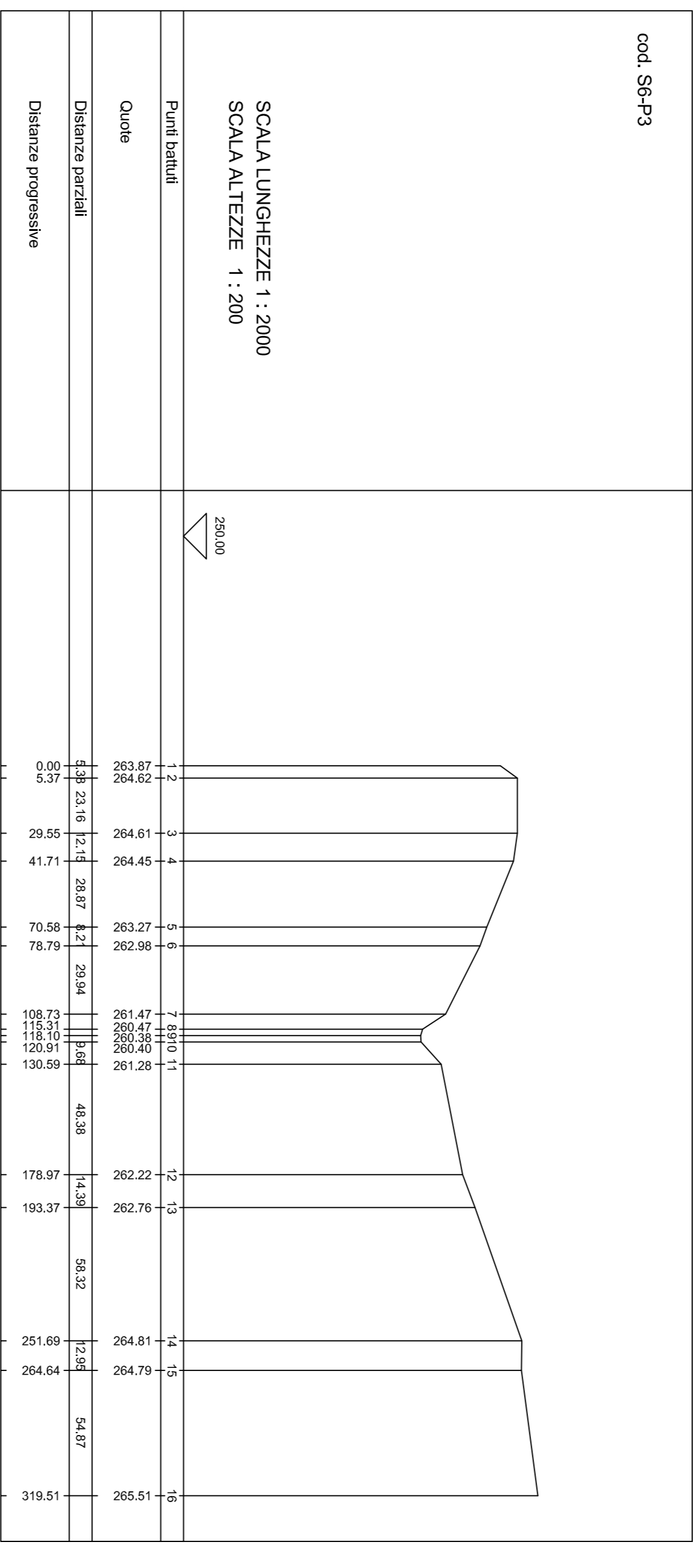
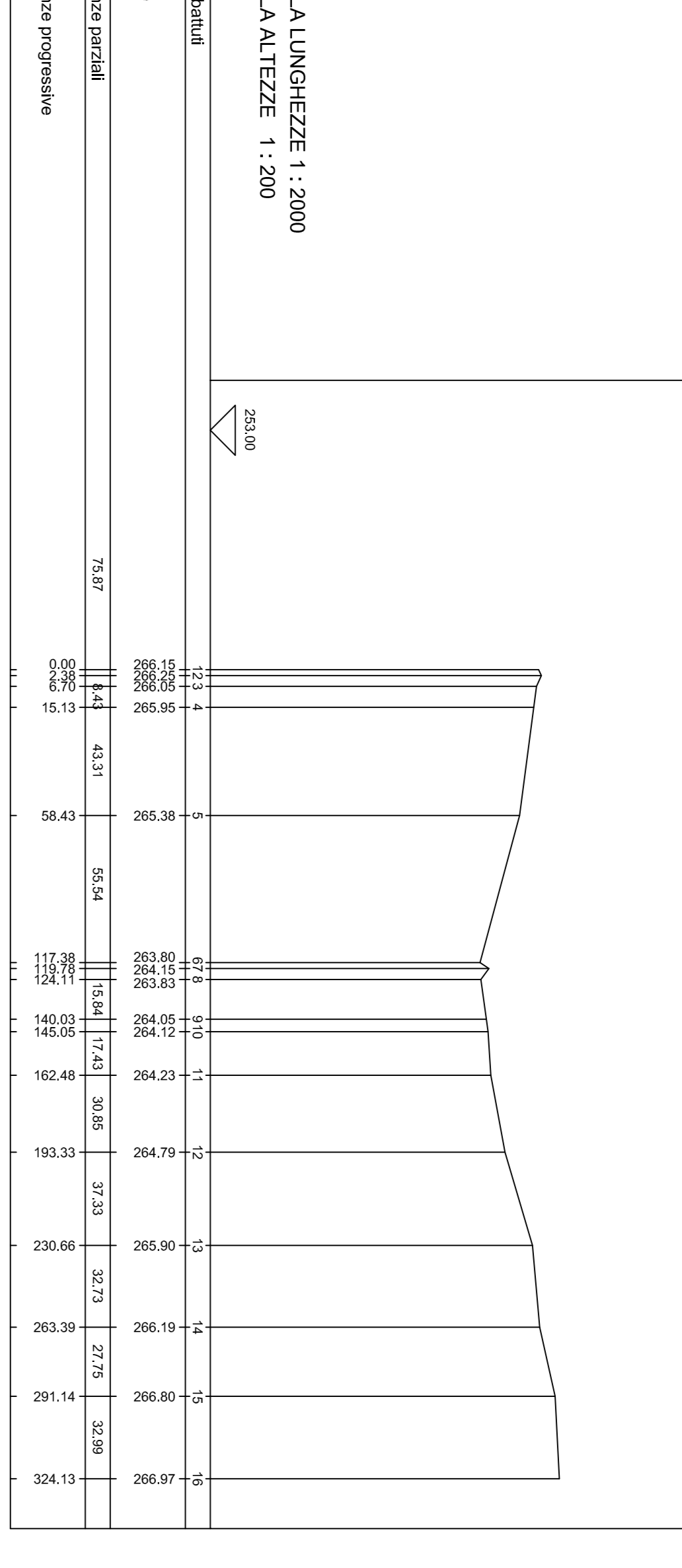
cod. S3-P3



cod. S4-P3

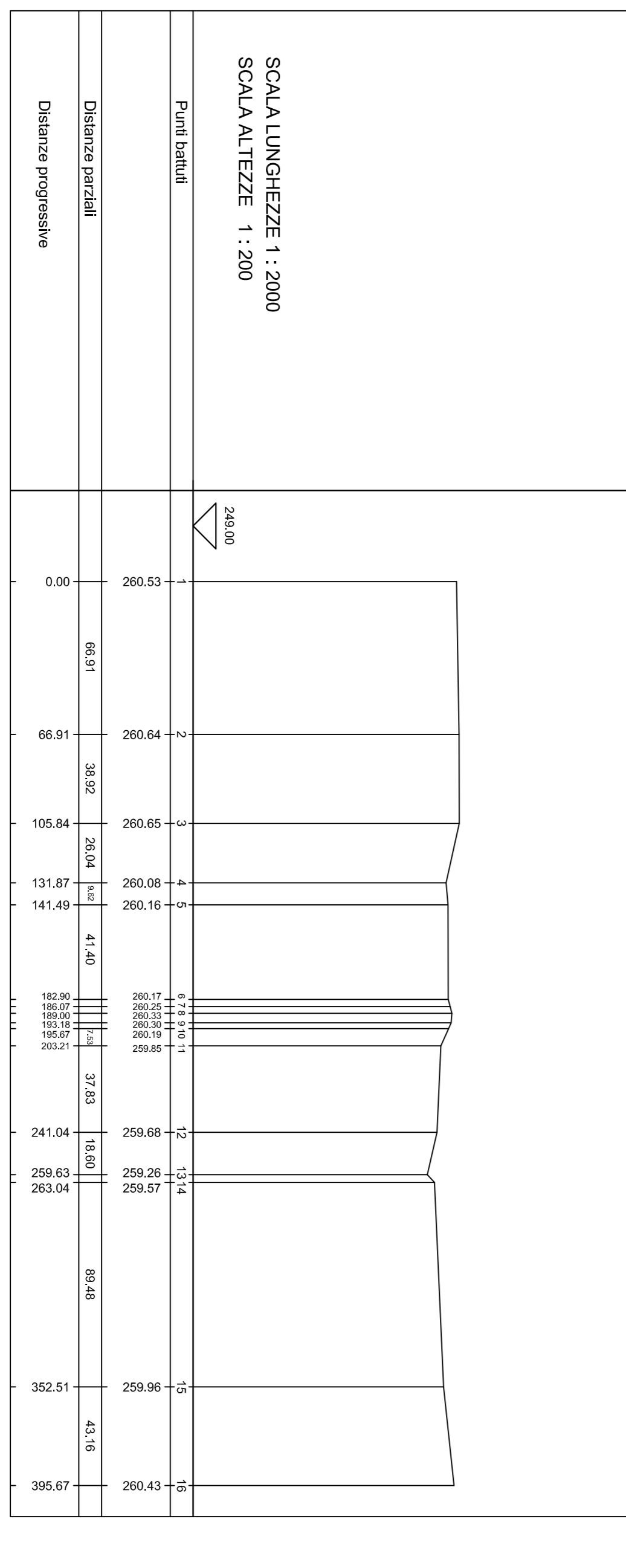


cod. S5-P3

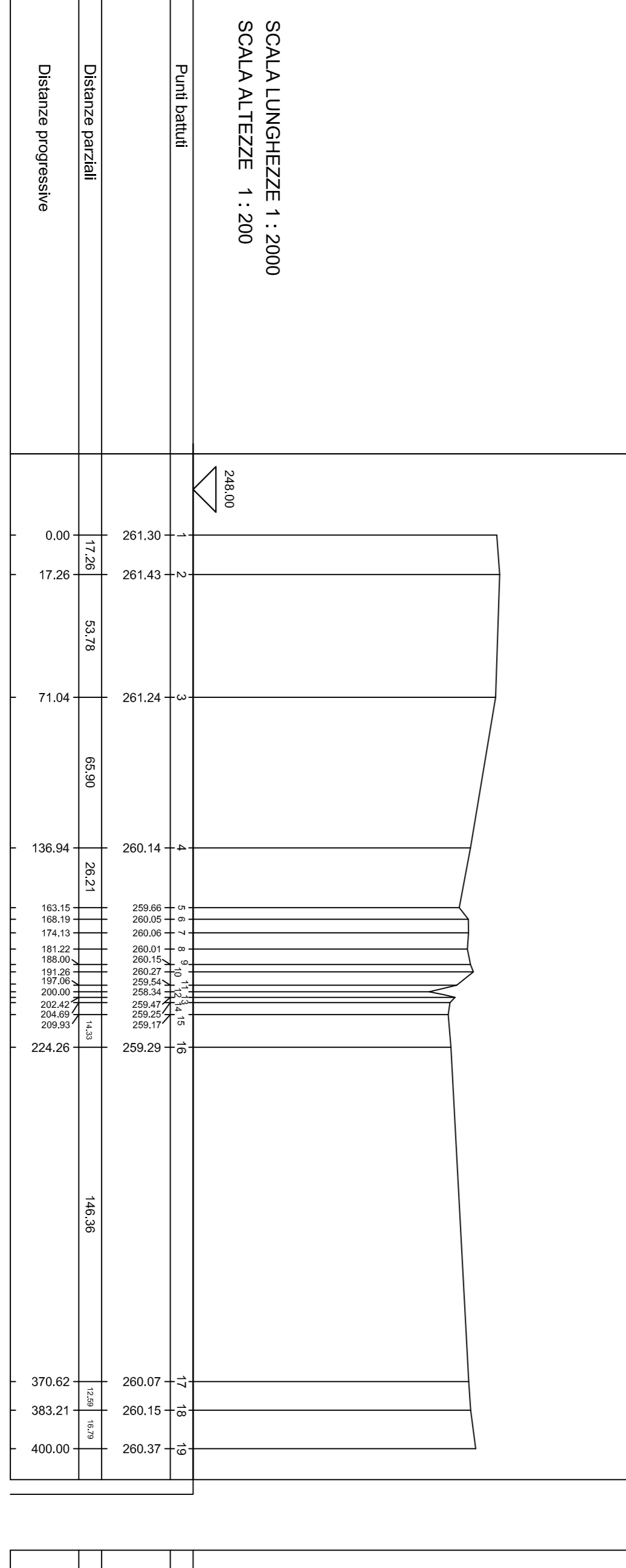


PROFILO P7

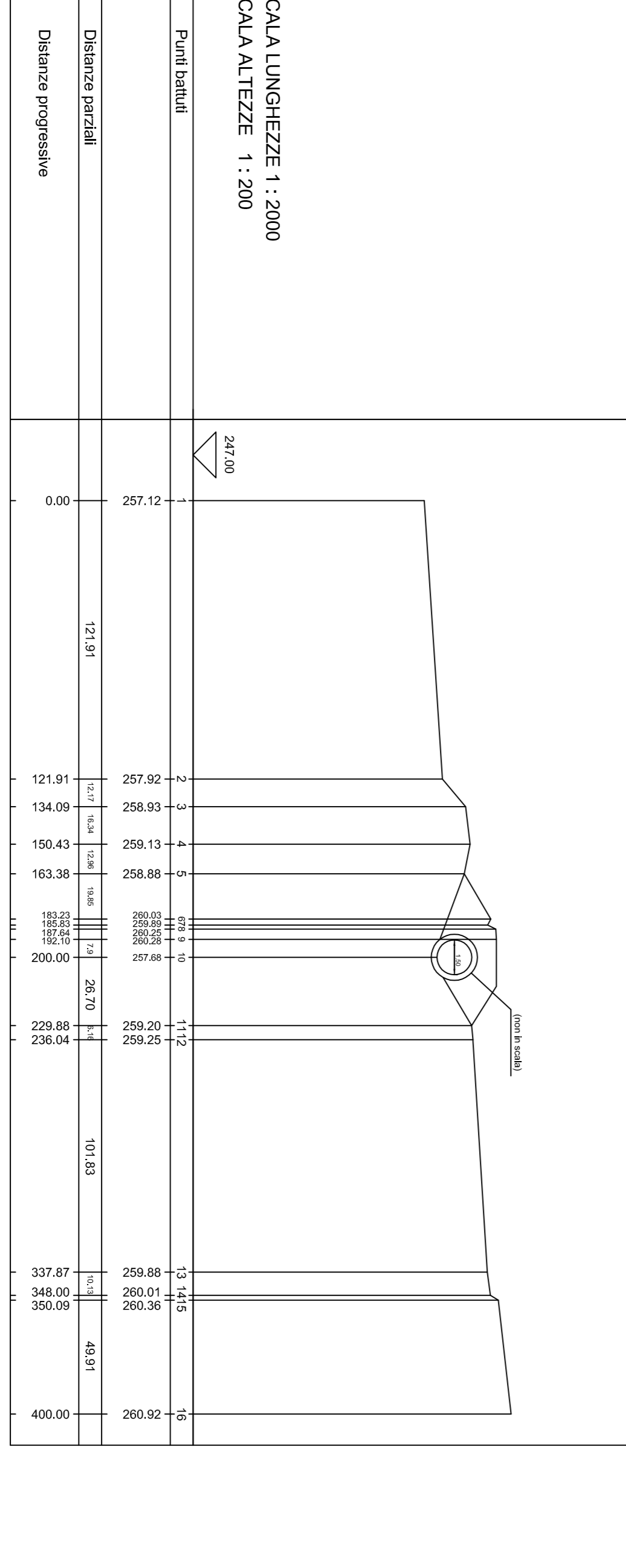
cod. S1-P7



cod. S3-P7



cod. S4-P7



cod. S5-P7

