

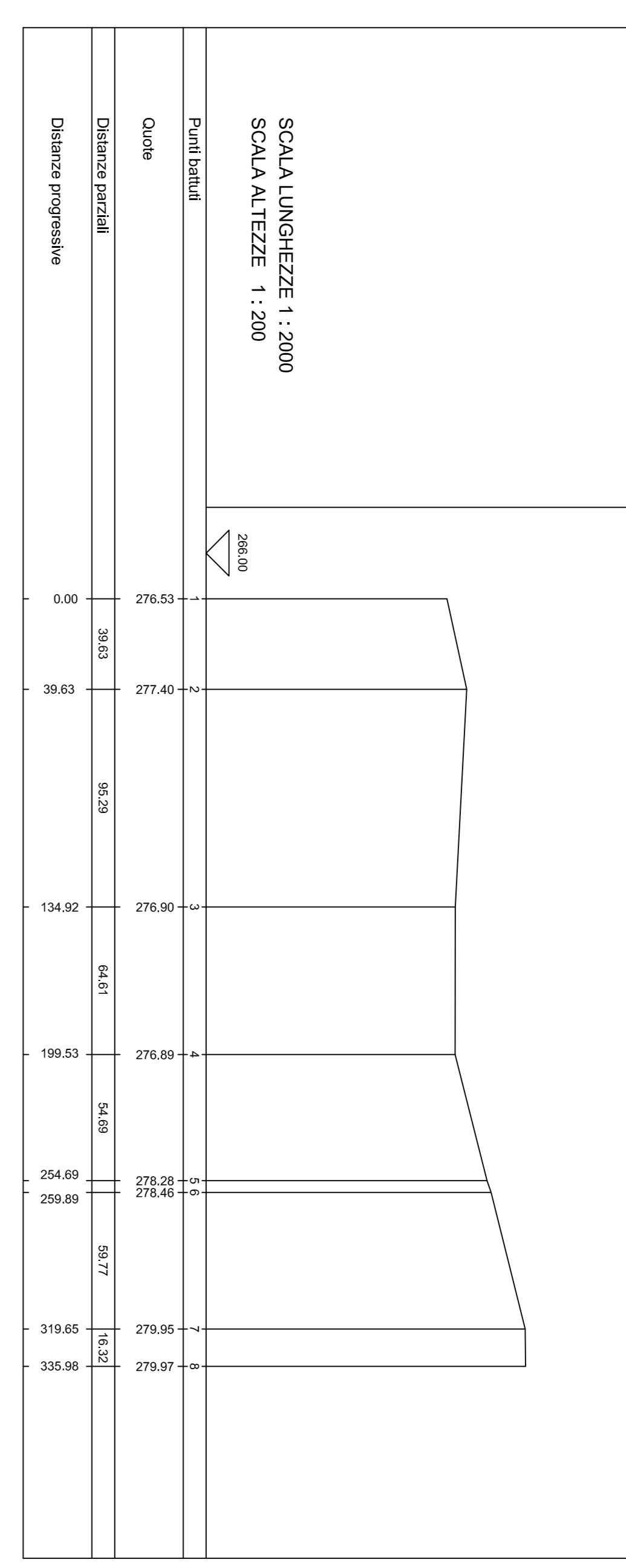
RELAZIONE IDROLOGICA – IDRAULICA

ELABORATO 3. Sezioni di verifica
3.1 Sezioni Profili P1 e P2

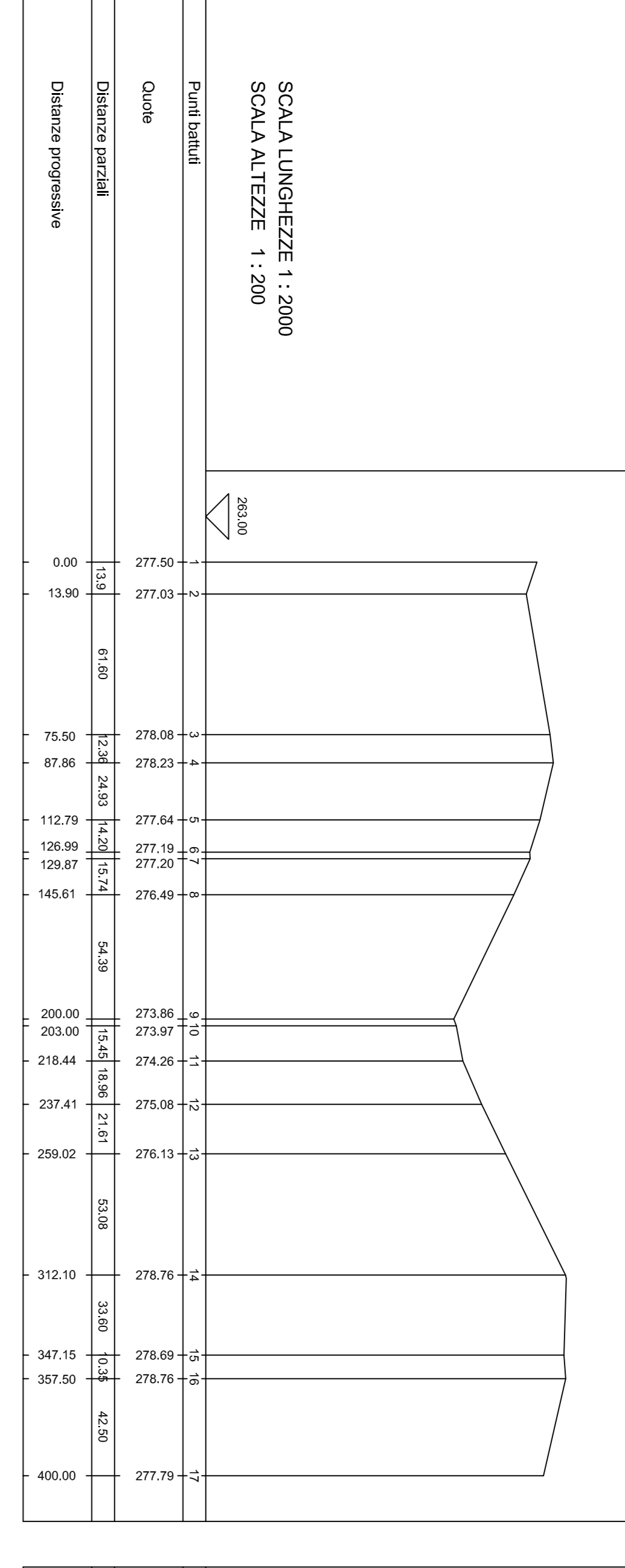
Client/Cliente		Commissario	
PAN ANEMOS MAJMA GRECIA S.R.L.		10139 01 MASTRANGELIOLAB	
01	Revisione	Di.Colla	Mastrangelo
00	EMISSIONE	Di.Colla	Mastrangelo
Rev	Data	Preparato	Verificato
		Autore	Approvato
Rev. 01/20/09/2010 - 14/03/2010			
T.M.E. S.p.A. - Informazione Esclusiva			

PROFILO P1

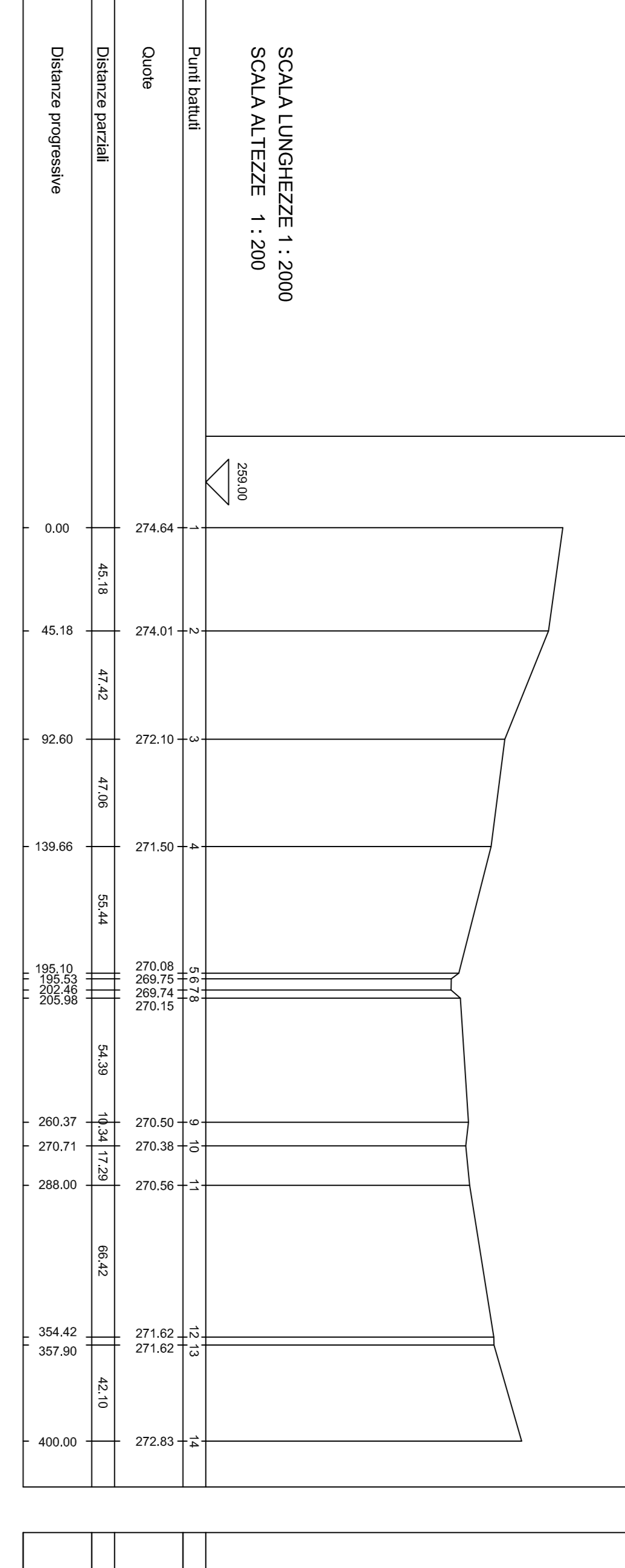
cod. S1-P1



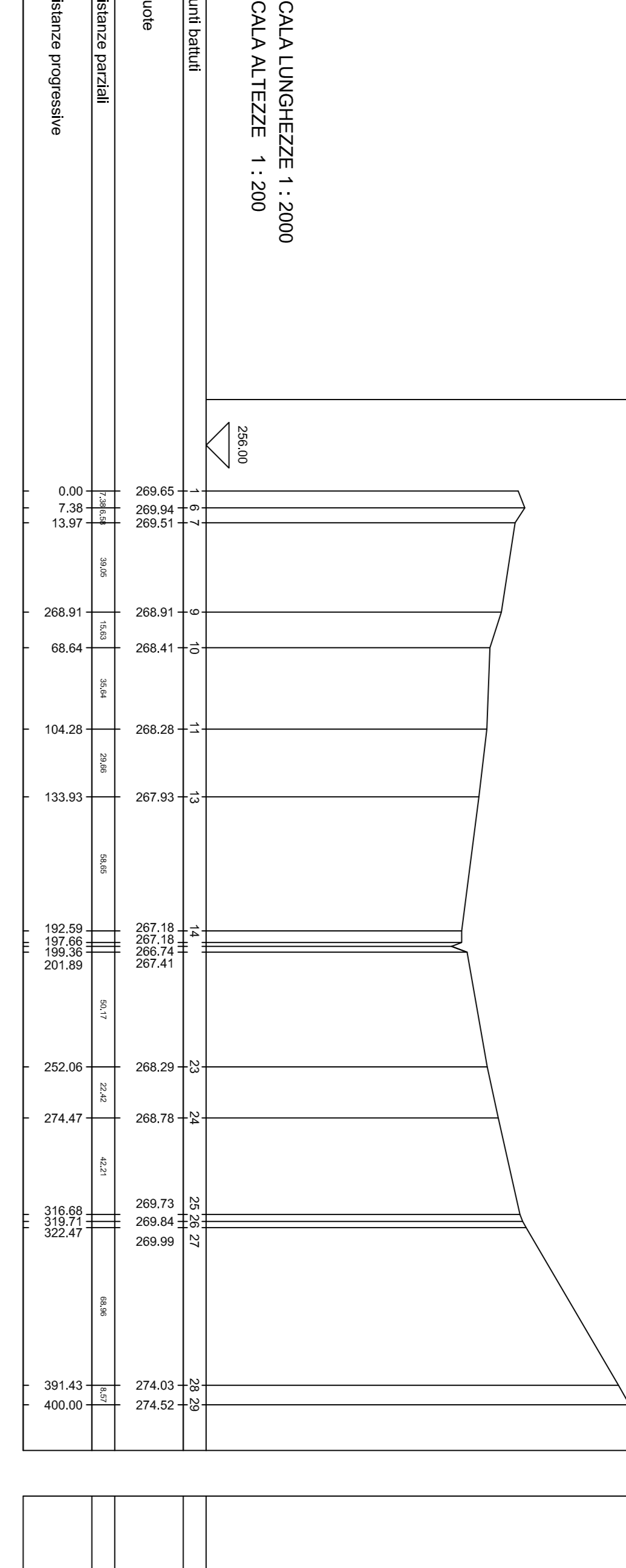
cod. S2-P1



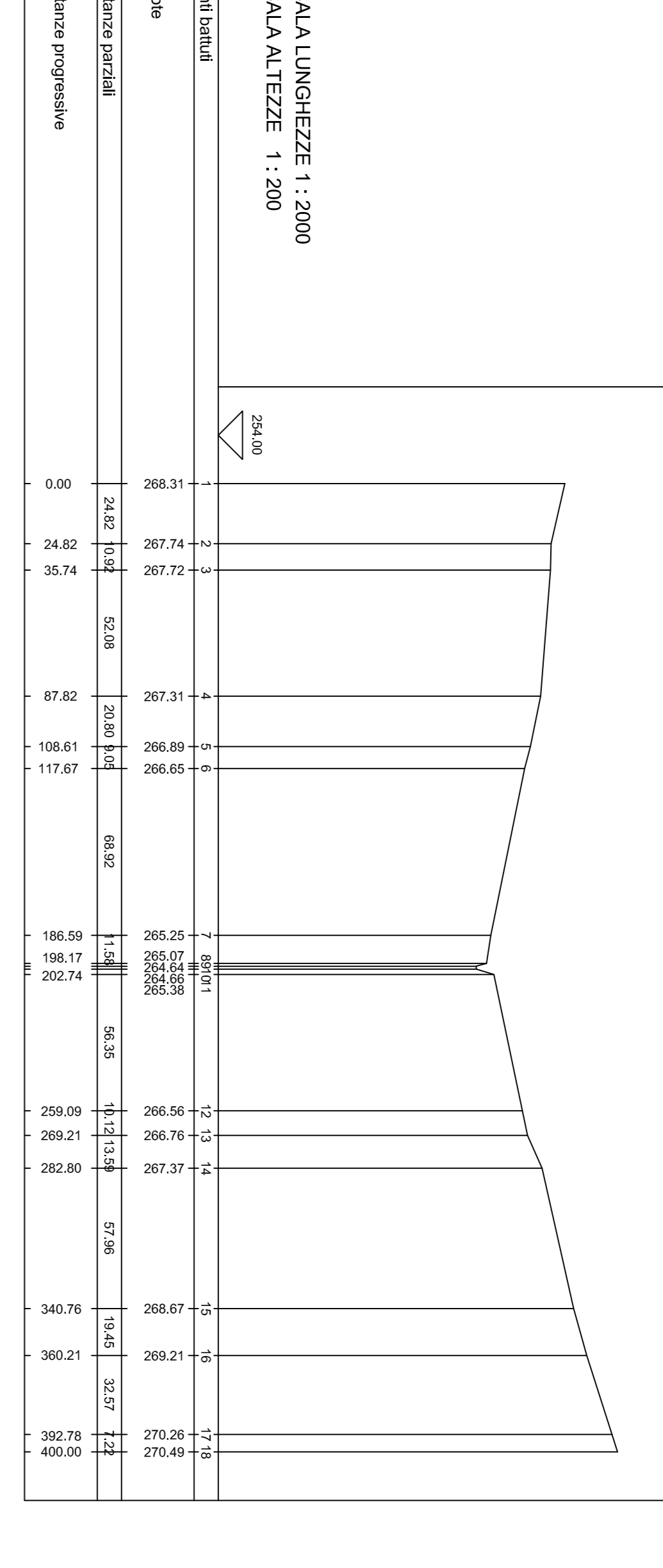
cod. S3-P1



cod. S4-P1

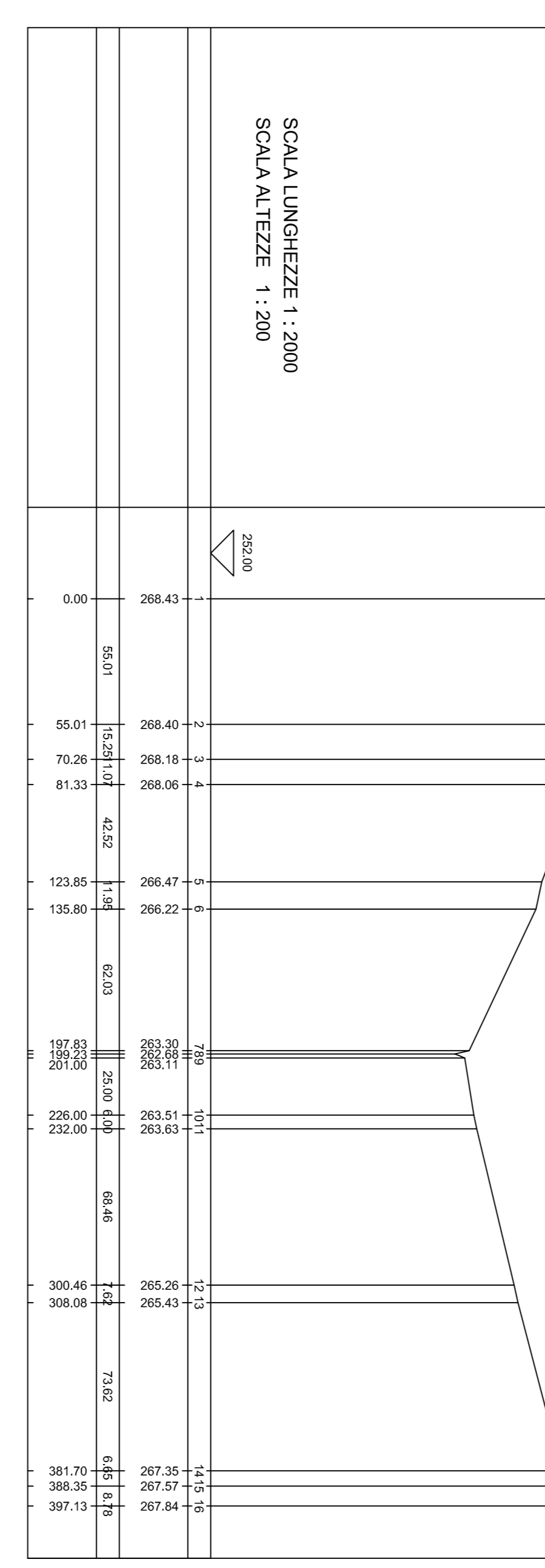


cod. S5-P1

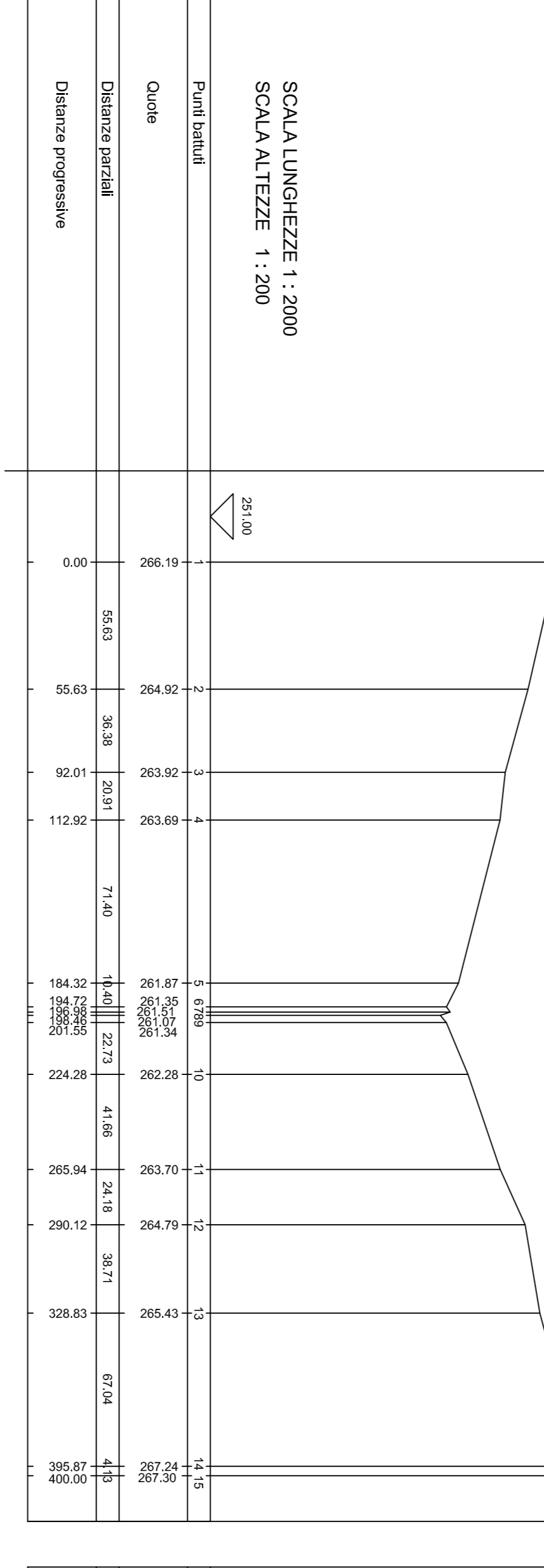


PROFILO P2

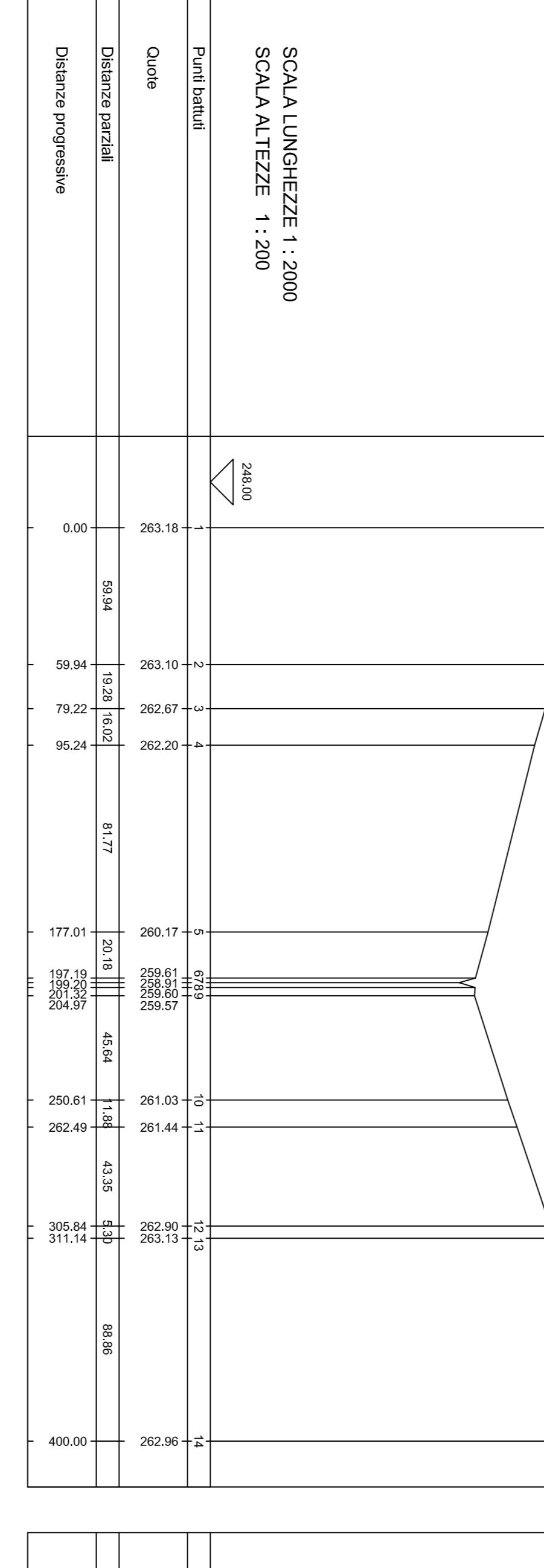
cod. S1-P2



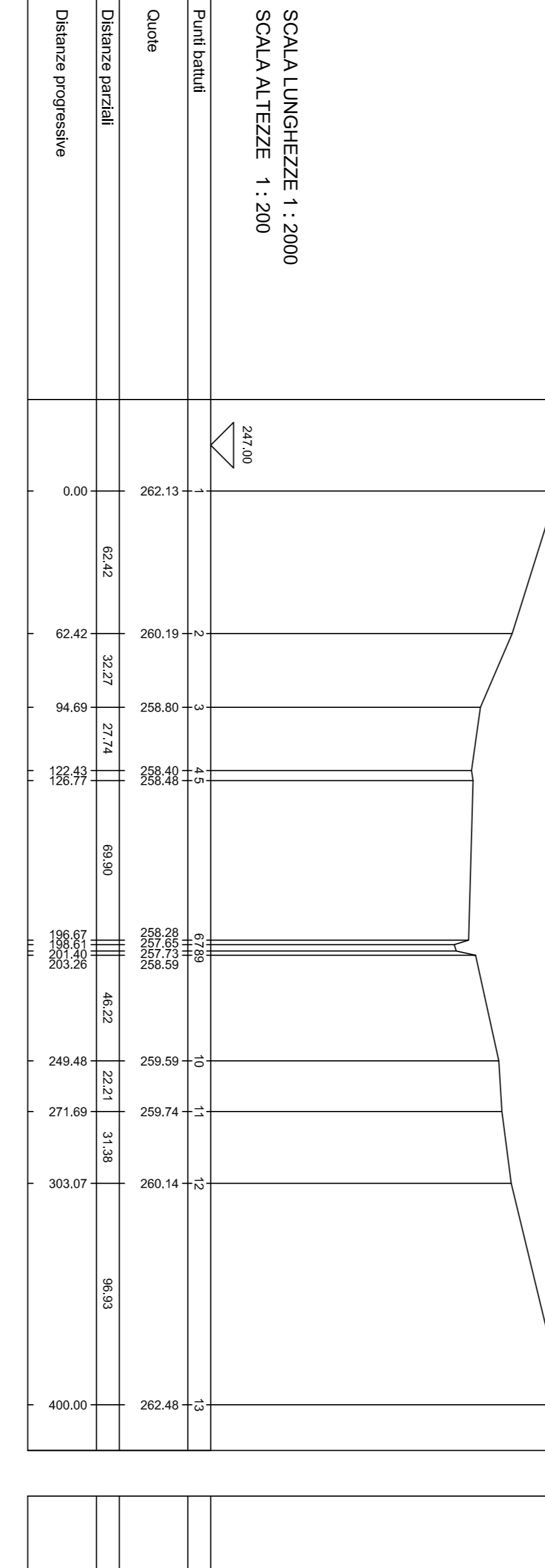
cod. S2-P2



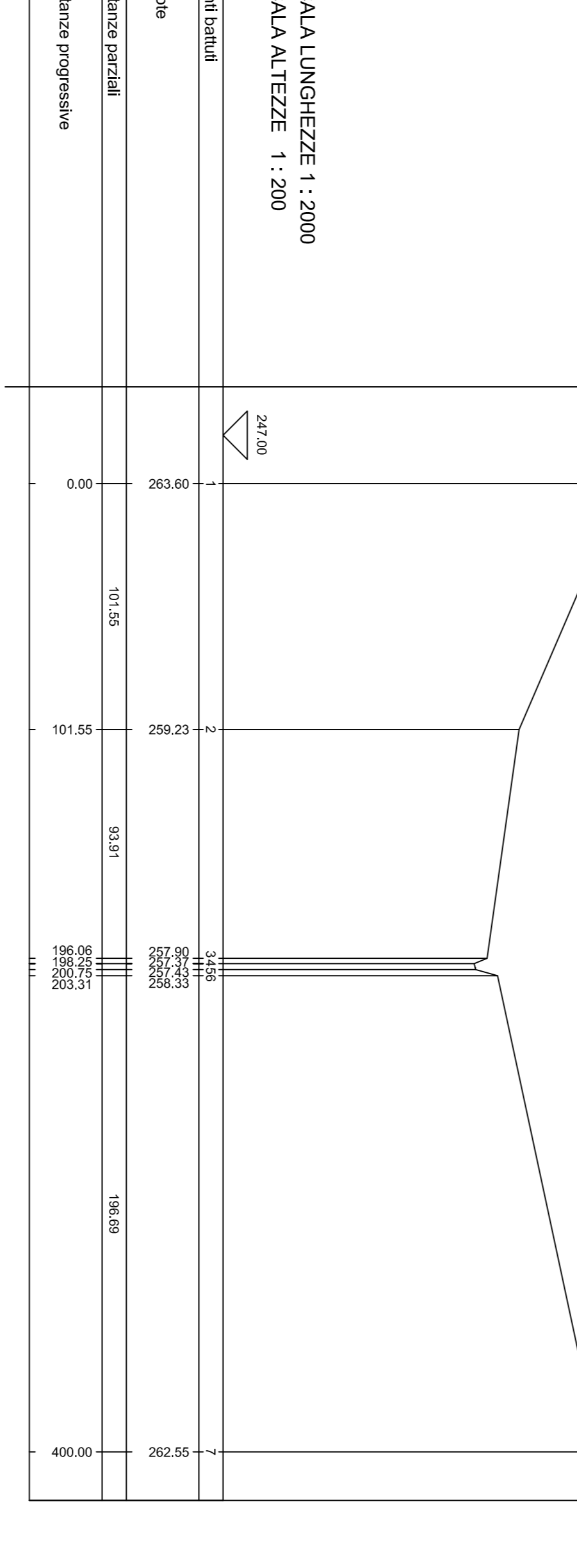
cod. S3-P2



cod. S4-P2



cod. S5-P2



PROFILO P1

cod. S1-P1

SCALA LUNGHEZZE 1 : 2000
SCALA ALTEZZE 1 : 200

Punto base	284,00
Quota	0,00
Distanza parziale	0,00
Distanza progressiva	0,00

PROFILO P2

cod. S2-P2

SCALA LUNGHEZZE 1 : 2000
SCALA ALTEZZE 1 : 200

Punto base	284,00
Quota	0,00
Distanza parziale	0,00
Distanza progressiva	0,00

PROFILO P3

cod. S3-P3

SCALA LUNGHEZZE 1 : 2000
SCALA ALTEZZE 1 : 200

Punto base	284,00
Quota	0,00
Distanza parziale	0,00
Distanza progressiva	0,00

PROFILO P4

cod. S4-P4

SCALA LUNGHEZZE 1 : 2000
SCALA ALTEZZE 1 : 200

Punto base	284,00
Quota	0,00
Distanza parziale	0,00
Distanza progressiva	0,00

PROFILO P5

cod. S5-P5

SCALA LUNGHEZZE 1 : 2000
SCALA ALTEZZE 1 : 200

Punto base	284,00
Quota	0,00
Distanza parziale	0,00
Distanza progressiva	0,00