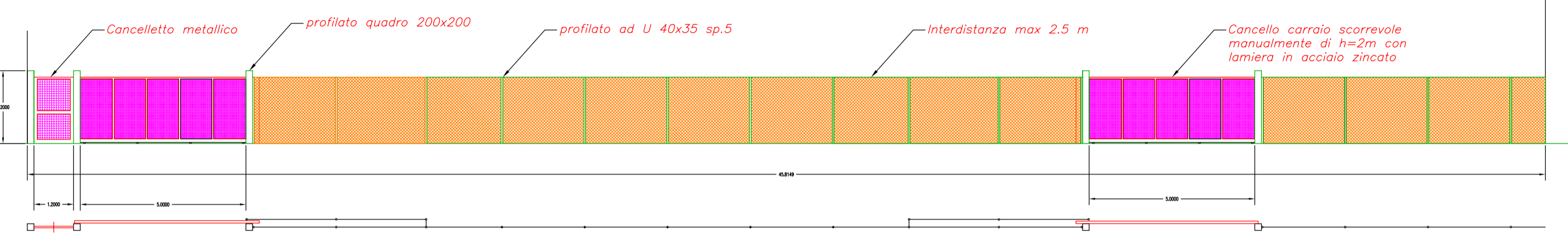
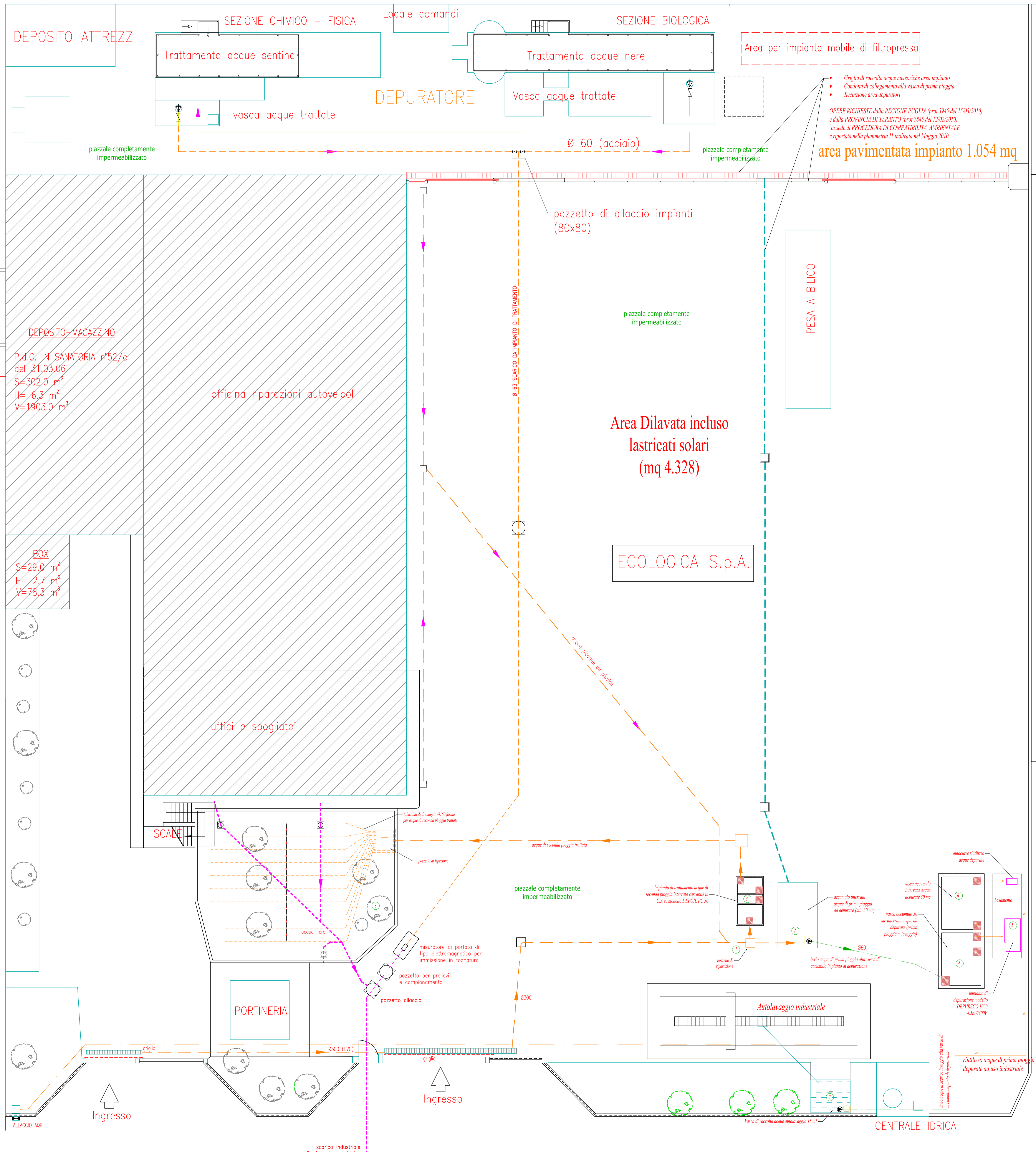


CAPANNONE
 IMPIANTO DI TRATTAMENTO ACQUE REFLUE CON CONTENUTI DI OLI E TENSIOATTIVI E DI ACQUE NERE AUTORIZZATO AI SENSI DELLA L.R. 30/86 E DEL D.P.R. 915/82 CON DELIBERE G.P. n° 2792 del 23/12/1994 e n° 800 del 6/6/1991 RINNOVO G.P. N° 446 DEL 1/4/97.

ITALCAVE S.p.A.



NO
 Le vasche fuori terra sono munite di chiusini di ispezione del tipo pedonabile, suddivisi in pezzi uguali facilmente sollevabili.
 Le vasche interrate sono munite di chiusini di ispezione del tipo scorrevole e suddivisi in pezzi uguali facilmente sollevabili.
 Alle vasche n.16 non arrivano scarichi pluviali.
 Tutte le superfici interne alle vasche ed ai pozzetti sono intonacate e spazzate con agguanti di sodio idrossido alla protezione dall'acqua salmastro.
 Tutte le quote altimetriche sono riferite allo spigolo capannone deposito rottami.



MICCOLIS S.p.a.
 via di esodo di EMERGENZA in disponibilità Ecologica S.p.A.

CONFINE DI ATTIVITA'

RECESEL S.r.l.

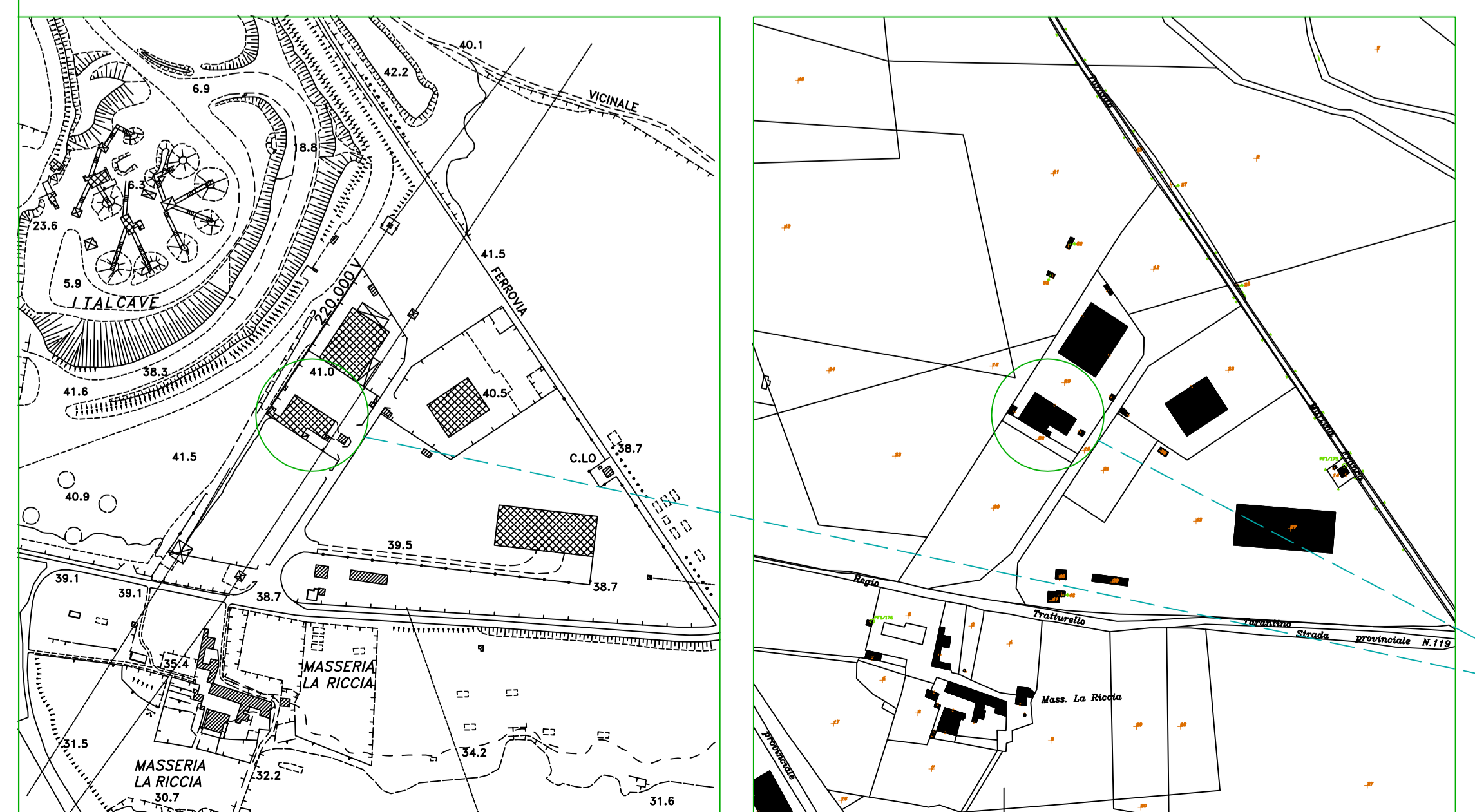
ECOLOGICA S.p.A.

PRATICHE IN CORSO
 D.I.A: Pratica 3245 (prot.1855 - 27 maggio 2009)
 SCIA: Pratica 5853 (prot.89431 - 07 giugno 2011)
 SCIA: Pratica 6075 (prot.179838 - 30 nov. 2011)
 SCIA: prot. 145178 - 18 ott. 2012

Tutte le attività previste nelle pratiche citate sono state cantierizzate ed in corso di ultimazione.

Il sistema di trattamento delle acque meteoriche di prima pioggia è efficiente e funzionante.
 Lo scarico delle acque di dilavamento verso il sistema di drenaggio è inibito in attesa di autorizzazione allo scarico.

LAVORAZIONI IN CORSO DI ESECUZIONE
 - Sostituzione delle serrande a rullo di accesso al capannone con portoni scorrevoli
 - Protezione delle vasche con ringhiere
 - Recinzione delle aree dei depuratori
 - Rifacimento servizi igienici e spogliatoi al piano terra



LOTTO IN OGGETTO
 Foglio 175 p.l. 69 (ex 29)

Ecologica

RIMESSAGGIO-MANUTENZIONE-RIPARAZIONE
 AUTOBUS E VEICOLI INDUSTRIALI
 OPIFICIO IND. VIA PER STATTE - TARANTO

COMUNE DI TARANTO	DATA DIC. 2012	SCALA 1: 125/1000	TAV. 1
COMMITTENTE: ECOLOGICA S.p.A.	PROGETTISTA: ING. LATERZA FRANCESCO		
Via Panama 95 - Roma/Contrada Loricata - Taranto			
ELABORATO: STATO DI FATTO DICEMBRE 2012	PLANIMETRIA - STRALCI - RETI ESIST.		